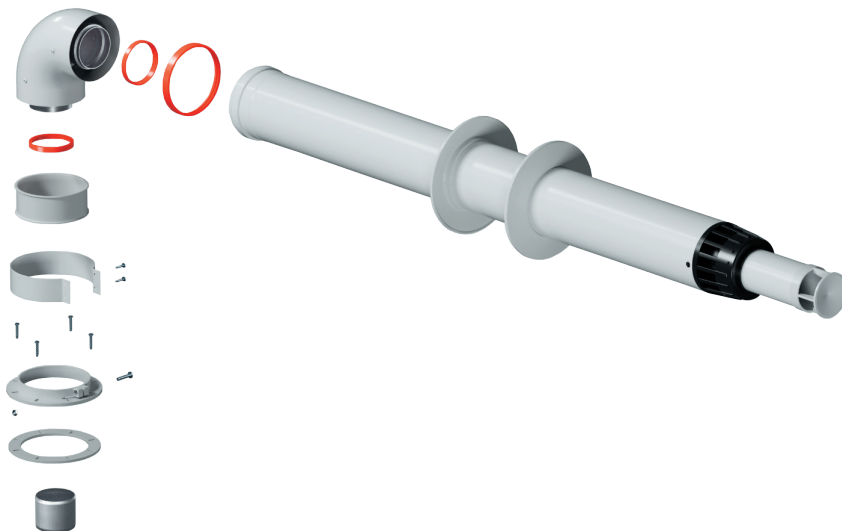


ROMMER

КОНТРОЛИРУЕМОЕ КАЧЕСТВО

Технический паспорт

КОМПЛЕКТ ДЫМОХОДА АНТИЛЕД 60/100
L1000/1220 мм



2026

Благодарим Вас за то, что Вы отдали предпочтение нашей продукции.

При покупке просим проверить:

- соответствие типу газового оборудования, к которому присоединяется система дымоудаления;
- целостность упаковки;
- отсутствие механических повреждений;
- комплектность.

1. НАИМЕНОВАНИЕ

Комплект дымохода АНТИЛЕД 60/100 L1000/1220 мм.

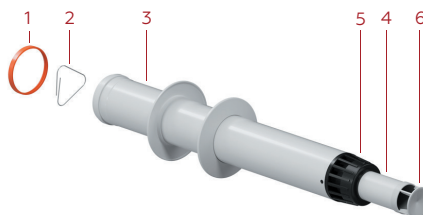
2. НАЗНАЧЕНИЕ

Коаксиальный дымоход предназначен для подачи воздуха в газовый котел и удаления продуктов сгорания из него. Система «Антилед» способствует защите дымоход от обмерзания и последующей остановки котла.

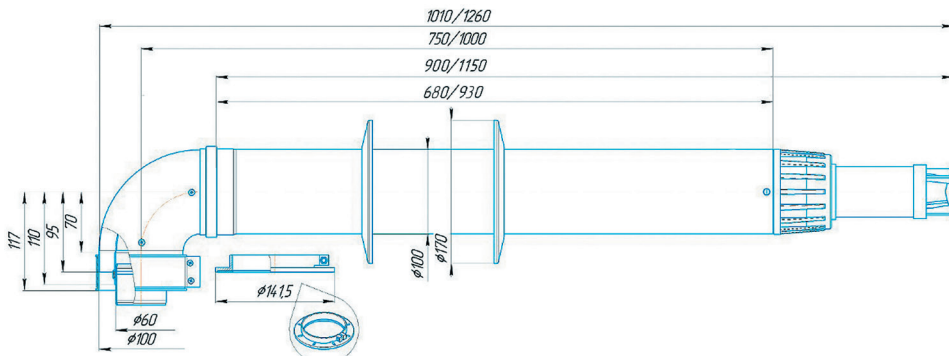
3. КОНСТРУКЦИЯ ГОРИЗОНТАЛЬНОГО ЭЛЕМЕНТА

Основные элементы:

1. Уплотнение силиконовое D100 - 1 шт.
2. Пружина распорная стальная - 1 шт.
3. Наружный корпус стальной D100 - 1 шт.
4. Внутренний корпус алюминиевый D60 - 1 шт.
5. Наконечник* D100 - 1 шт.
6. Наконечник* D60 - 1 шт.

**4. ТЕХНИЧЕСКИЕ ХАРАКТЕРИСТИКИ**

- Диаметр внутренней трубы: **60 мм**
- Диаметр наружной трубы: **100 мм**
- Материалы: **Алюминий / Сталь / Силикон / Полимеры**
- Рабочая среда: **воздух, продукты сгорания газа**
- Температура рабочей среды: **от -35°C до +160°C**

5. ГАБАРИТЫ

Чертеж Арт. RCA-6010-251000 / RCA-6010-251220

* Технические характеристики и внешний вид могут изменяться без уведомления

6. ХАРАКТЕРИСТИКА

Модель	Характеристика	Значение
L 1000	Общая длина, мм	1010±10
	Длина горизонтального участка (от отвода до конца патрубка DN60), мм	900±10
	Рабочая длина (от отвода до воздухозабора DN100), мм	680±5
L1220	Общая длина, мм	1260±10
	Длина горизонтального участка (от отвода до конца патрубка DN60), мм	1150±10
	Рабочая длина (от отвода до воздухозабора DN100), мм	930±5

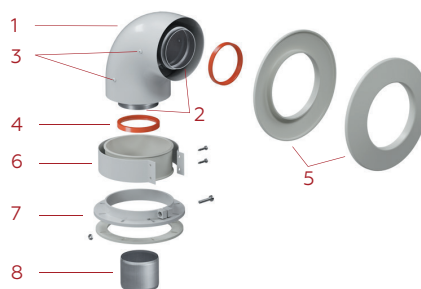
7. КОНСТРУКЦИЯ СТАРТОВОГО ЭЛЕМЕНТА (ОТВОД D60)

Основные элементы:

1. Наружный корпус. Отвод D100 - 1 шт.
2. Внутренний корпус. Отвод D60- 1 шт.
3. Вит притупленный - 4 шт.
4. Уплотнение силиконовое - 2 шт.
5. Накладка декоративная D100 – 2 шт.

Комплекующие:

6. Хомут (комплект)
7. Фланец (комплект)
8. Втулка D60



8. СОВМЕСТИМОСТЬ ДЫМОХОДОВ С ПРОИЗВОДИТЕЛЯМИ КОТЛОВ

Dn 60/100 Традиционная система ROMMER	1	2	3	4	5	6	7	8
RCA-6010-211000 Комплект дымохода АНТИЛЕД 60/100 - 1000мм (Baxi (кроме ECO Nova/Classic), Viessmann, Kiturami, Mizudo, Beretta, Oasis, Wolf, Tiberis, DeDietrich)	x	x	x	x	x	x		
RCA-6010-211220 Комплект дымохода АНТИЛЕД 60/100 - 1220мм (Baxi (кроме ECO Nova/Classic), Viessmann, Kiturami, Mizudo, Beretta, Oasis, Wolf, Tiberis, DeDietrich)	x	x	x	x	x	x		
RCA-6010-251000 Комплект дымохода АНТИЛЕД УНИВЕРСАЛЬНЫЙ 60/100 - 1000мм (кроме Immergas и Navien Deluxe 75/100)	x	x	x	x	x	x	x	x
RCA-6010-251220 Комплект дымохода АНТИЛЕД УНИВЕРСАЛЬНЫЙ 60/100 - 1220мм (кроме Immergas и Navien Deluxe 75/100)	x	x	x	x	x	x	x	x
RCA-6010-241000 Комплект дымохода АНТИЛЕД 60/100 - 1000 мм (Bosch, Buderus, Navien S/C/E, Baxi ECO Nova/Classic, Baltur, Fondital)	x	x	x	x	x		x	
RCA-6010-241220 Комплект дымохода АНТИЛЕД 60/100 - 1220мм (Bosch, Buderus, Navien S/C/E, Baxi ECO Nova/Classic, Baltur, Fondital)	x	x	x	x	x		x	
RCA-6010-261000 Комплект дымохода АНТИЛЕД 60/100 - 1000 мм (IMMERGAS)	x	x	x	x	x		x*	x*
RCA-6010-261220 Комплект дымохода АНТИЛЕД 60/100 - 1220мм (IMMERGAS)	x	x	x	x	x		x*	x*

*Специальный фланец и втулка-адаптер Immergas

9. МОНТАЖ И ОБСЛУЖИВАНИЕ

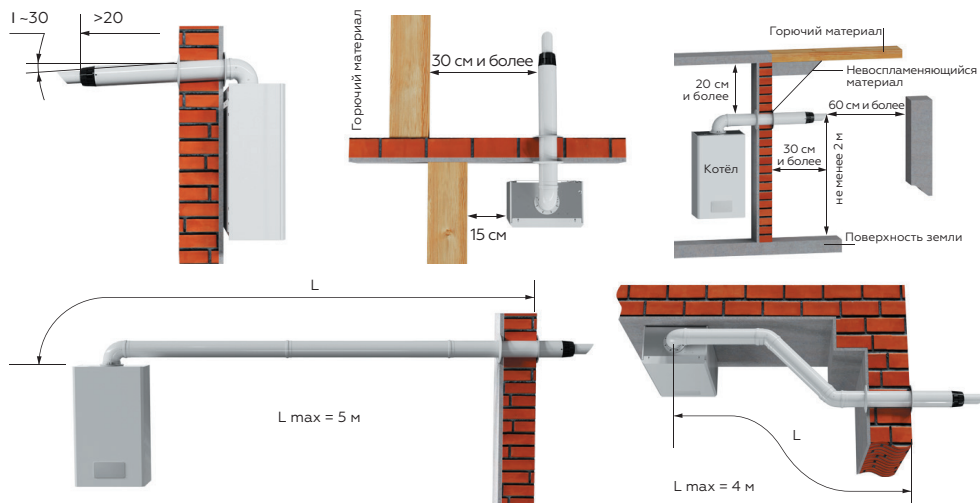
Внимание! Монтаж системы дымоудаления рекомендуется производить только квалифицированным авторизованным сервисным и монтажным специалистам.

При монтаже необходимо в первую очередь руководствоваться инструкцией к отопительному прибору, для функционирования которого используется данная система дымоудаления.

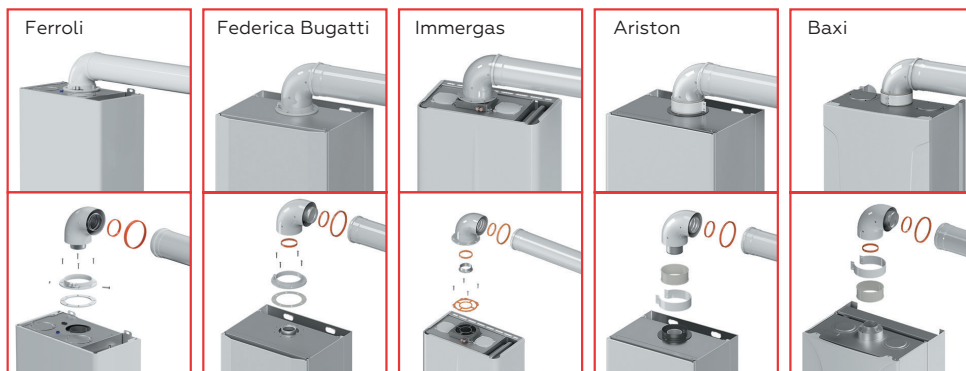
10. НЕОБХОДИМЫЕ УСЛОВИЯ МОНТАЖА

- При проходе дымохода по фасаду дома требуется соблюдать расстояние между землей и трубой не менее, чем в 2 м.
 - Расстояние от трубы до дверей, вентиляционных выходов и окон по горизонтали и вертикали должно быть не менее 0,6 м.
 - Нельзя выводить канал дымохода в другое помещение или искусственное сооружение — подвал, подъезд, гараж, арку.
- Трубу коаксиального дымохода можно выводить только на улицу!
- Необходимо обеспечить свободное пространство перед коаксиальной трубой — не менее 1,5 м (не должно быть внешних препятствий в виде заборов, стен, столбов и т.д.).
 - При размещении канала под окном расстояние от его нижнего края до магистрали должно быть от 1 м.
 - Если в системе дымоотведения не используется конденсатоотводчик, то коаксиальная труба монтируется с уклоном к земле (в пределах 3°).
 - В конструкции оптимально использовать не более 2-х коаксиальных колен.
 - Не менее 20 см должно быть между газовыми трубами и элементами дымохода.
 - Максимальная длина дымохода не должна превышать 5 м, данный параметр может быть иным в зависимости от требований изготовителя отопительного оборудования.
 - Каждое промежуточное колено 90° уменьшает максимально допустимую длину дымохода на 1 м, колено 45° — на 0,5 м.

Два колена 90°, непосредственно одно за другим, уменьшают максимальную длину на 4 м. Первое колено 90° (колено подключения) не учитывается при подсчете максимальной длины.



11. СХЕМЫ ПРИСОЕДИНЕНИЯ



12. УСЛОВИЯ ХРАНЕНИЯ И ТРАНСПОРТИРОВКИ

Изделие должно храниться в закрытом помещении исключая возможность попадания на них атмосферных осадков. Изделие необходимо перевозить в заводской упаковке крытым транспортом любого вида, согласно правилам перевозки, действующими на данном виде транспорта с соблюдением мер по предотвращению ударов и других механических воздействий на изделия.

13. УКАЗАНИЕ МЕР БЕЗОПАСНОСТИ

- Установка системы дымоудаления должна осуществляться с соблюдением мер техники безопасности и с использованием средств индивидуальной защиты.
- При монтаже системы дымоудаления необходимо проверить герметичность соединения внутренней трубы для отвода отработанных газов ($\varnothing 60$), при отсутствии герметичного подключения необходимо прекратить эксплуатацию и заменить уплотнительный материал.
- Запрещается монтаж/ремонт/обслуживание коаксиальной системы при работающем отопительном приборе.
- При любом подозрении на неправильную работу изделия необходимо прекратить его использование, отключить обогревательный прибор.
- Устройство дымоотводов от каждого теплогенератора через наружные стены (в том числе через окна, под балконами и лоджиями) в жилых многоквартирных зданиях не допускается. Дымовые каналы (трубы) не допускается прокладывать через жилые помещения. Пределы огнестойкости конструкций дымовых каналов (труб) должны быть не менее установленных СП 7.13130. (Источник СП 60.13330.2012).
- Техническое обслуживание и ремонт теплогенератора, газопровода, дымохода и воздуховода для забора наружного воздуха должны осуществляться специализированными организациями, имеющими свою аварийно-диспетчерскую службу. СНиП 41-01-2003.

14. СЕРТИФИКАЦИЯ

Соответствие продукции требованиям ГОСТ 53321-2009 подтверждено следующими сертификатами:

1. Добровольный сертификат соответствия РОСС RU.32396.04НТЦ0.ОС02.02656 согласно ТУ 25.11.23–001– 42003024 –2020 «Элементы дымо-воздуховодных систем».
2. Сертификат соответствия требованиям пожарной безопасности согласно ГОСТ 53321-2009 по системе добровольной сертификации «безопасность и качество» № ССБК.RU.ПБ32.Н000013.
3. Сертификат соответствия EN 14989-2-2013 (Беларусь) до 21.06.2026.

Внимание! Приступать к установке и эксплуатации элементов системы дымоудаления только после внимательного ознакомления с инструкцией по эксплуатации.

Данная продукция изготовлена с соблюдением всех норм и стандартов.

Все комплектующие сертифицированы на территории РФ и стран ЕС.

Применяется для газовых котлов с закрытой камерой сгорания и принудительным удалением продуктов горения как зарубежного, так и отечественного производства.

15. ГАРАНТИЙНЫЕ ОБЯЗАТЕЛЬСТВА

Производитель гарантирует безотказную работу при соблюдении потребителями правил эксплуатации, технического обслуживания и хранения, установленных настоящим паспортом.

При покупке товара покупатель должен проверить внешним осмотром отсутствие повреждений и его комплектность.

При обнаружении недостатков потребитель имеет право обратиться к продавцу с письменным требованием о замене или возврате изделия. При этом к заявлению должны быть приложены оригиналы следующих документов:

- кассовый чек на приобретённое изделие;
- паспорт изделия;
- акт, подтверждающий наличие недостатков с описанием.

Претензии по качеству принимаются производителем.

Гарантийный срок 5 лет с момента продажи.

Срок службы не менее 10 (десяти) лет.

Производитель не несет ответственность в случаях:

- несоблюдения потребителем правил эксплуатации;
- несоблюдения потребителем, торгующей или транспортной организацией правил транспортировки и хранения изделия;
- наличия на изделии механических повреждений;
- использования изделия не по назначению.

16. ГАРАНТИЙНЫЙ ТАЛОН**Гарантийный талон**

к накладной № _____ от «___» _____ г.

Наименование товара: Комплект дымохода АНТИЛЕД

№	Артикул	Примечание

Гарантийный срок 5 лет с момента продажи

Срок эксплуатации комплекта дымохода - 10 лет.

Организация, уполномоченная изготовителем на принятие и удовлетворение требований потребителей на территории РФ: ООО «ТЕРЕМ», место нахождения: 117418, г. Москва, проспект Нахимовский, дом 47, эт.15, пом. I, ком. 25

тел: +7 (495) 775-20-20, факс: 775-20-25.

E-mail: info@rommer.ru

При предъявлении претензий к качеству товара, покупатель предоставляет следующие документы:

1. Заявление в произвольной форме, в котором указываются:
 - название организации или Ф.И.О. покупателя;
 - фактический адрес покупателя и контактный телефон;
 - название и адрес организации, производившей монтаж;
 - адрес установки изделия;
 - краткое описание дефекта.
2. Документ, подтверждающий покупку изделия (накладная, квитанция);
3. Фотографии неисправного изделия;
4. Акт гидравлического испытания системы, в которой монтировалось изделие;
5. Копия гарантийного талона со всеми заполненными графами.

С условиями гарантии, правилами установки и эксплуатации ознакомлен:Покупатель _____
(подпись)Продавец _____
(подпись)

Дата продажи «___» _____ 20___ г.

Штамп или печать
торгующей организации**Гарантийный талон действителен только в оригинале!**Более подробную информацию о комплекте дымохода антилед можно найти на сайте: www.rommer.ru.

Технические характеристики и внешний вид могут изменяться без уведомления.

ПО ЗАКАЗУ ООО «ТЕРЕМ» для бренда ROMMER

(Организация, уполномоченная изготовителем на принятие и удовлетворение требований потребителей на территории РФ).

ROMMER

**КОНТРОЛИРУЕМОЕ
КАЧЕСТВО**

117418, Российская Федерация, Москва,
Нахимовский пр-т, 47, офис 1522.
Тел.: +7 (495) 775-20-20, факс: 775-20-25
E-mail: info@rommer.ru
www.rommer.ru