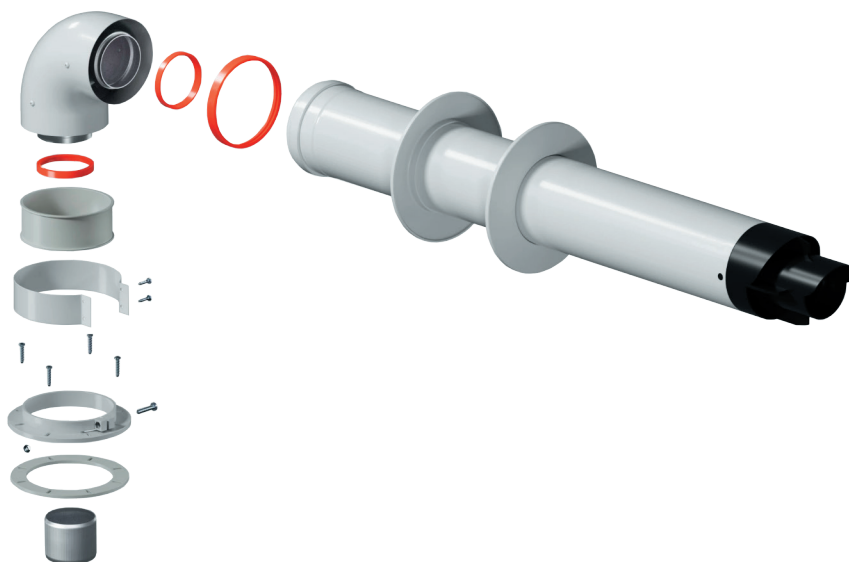


# ROMMER

## КОНТРОЛИРУЕМОЕ КАЧЕСТВО

Технический паспорт

**КОМПЛЕКТ ДЫМОХОДА СТАНДАРТ 60/100  
L900мм**



2026

Благодарим Вас за то, что Вы отдали предпочтение нашей продукции.

**При покупке просим проверить:**

- соответствие типу газового оборудования, к которому присоединяется система дымоудаления;
- целостность упаковки;
- отсутствие механических повреждений;
- комплектность.

**1. НАИМЕНОВАНИЕ**

Комплект дымохода СТАНДАРТ 60/100 L900мм.

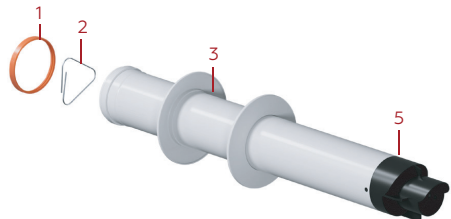
**2. НАЗНАЧЕНИЕ**

Коаксиальный дымоход предназначен для подачи воздуха в газовый котел и удаления продуктов сгорания из него.

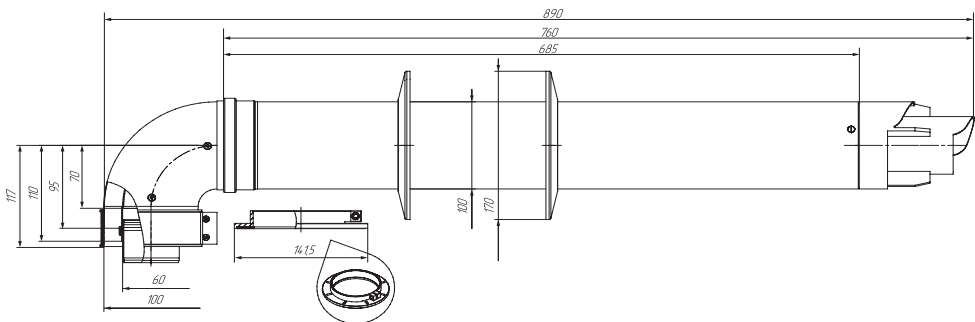
**3. КОНСТРУКЦИЯ ГОРИЗОНТАЛЬНОГО ЭЛЕМЕНТА**

Основные элементы:

1. Уплотнение силиконовое D100 - 1 шт.
2. Пружина распорная стальная - 1 шт.
3. Наружный корпус стальной D100 - 1 шт.
4. Внутренний корпус алюминиевый D60 - 1 шт.
5. Наконечник\* D60/100 - 1 шт.

**4. ТЕХНИЧЕСКИЕ ХАРАКТЕРИСТИКИ**

- Диаметр внутренней трубы: **60 мм**
- Диаметр наружной трубы: **100 мм**
- Материалы: **Алюминий / Сталь / Силикон / Полимеры**
- Рабочая среда: **воздух, продукты сгорания газа**
- Температура рабочей среды: **от -35°C до +140°C**

**5. ГАБАРИТЫ**

\* Технические характеристики и внешний вид могут изменяться без уведомления

## 6. ХАРАКТЕРИСТИКА

Модель	Характеристика	Значение
L900	Общая длина, мм	890±10
	Длина горизонтального участка (от отвода до конца патрубка DN60), мм	760±10
	Рабочая длина (от отвода до воздухозабора DN100), мм	685±5

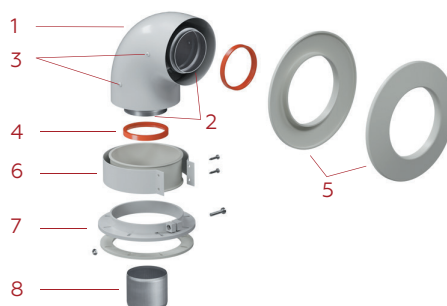
## 7. КОНСТРУКЦИЯ СТАРТОВОГО ЭЛЕМЕНТА (ОТВОД D60)

### Основные элементы:

1. Наружный корпус. Отвод D100 - 1 шт.
2. Внутренний корпус. Отвод D60- 1 шт.
3. Винт притупленный - 4 шт.
4. Уплотнение силиконовое - 2 шт.
5. Накладка декоративная D100 – 2 шт.

### Комплектующие:

6. Хомут (комплект)
7. Фланец (комплект)
8. Втулка D60



## 8. СОВМЕСТИМОСТЬ ДЫМОХОДОВ С ПРОИЗВОДИТЕЛЯМИ КОТЛОВ

Dn 60/100 Традиционная система ROMMER	1	2	3	4	5	6	7	8
<b>RCA-6010-250900</b> Комплект дымохода СТАНДАРТ УНИВЕРСАЛЬНЫЙ 60/100 - 900мм (кроме Immergas и Navien Deluxe 75/100)	x	x	x	x	x	x	x	x
<b>RCA-6010-210900</b> Комплект дымохода СТАНДАРТ 60/100 - 900мм хомут в комплекте + втулка D60 L-50 (Baxi (кроме ECO Nova/Classic), Ariston, Vaillant, Viessmann, Kiturami, Mizudo, Beretta, Oasis, Wolf, Haier, Tiberis, DeDietrich, Arderia)	x	x	x	x	x	x		x
<b>RCA-6010-240900</b> Комплект дымохода СТАНДАРТ 60/100 - 900мм (Bosch, Buderus, Navien S/C/E, Baxi ECO Nova/Classic, Baltur, Fondital) в комплекте фланец	x	x	x	x	x		x	
<b>RCA-6010-260900</b> Комплект дымохода СТАНДАРТ 60/100 - 900мм (IMMERGAS)	x	x	x	x	x		x*	x*

\*Специальный фланец и фулка-адаптер Immergas

## 9. МОНТАЖ И ОБСЛУЖИВАНИЕ

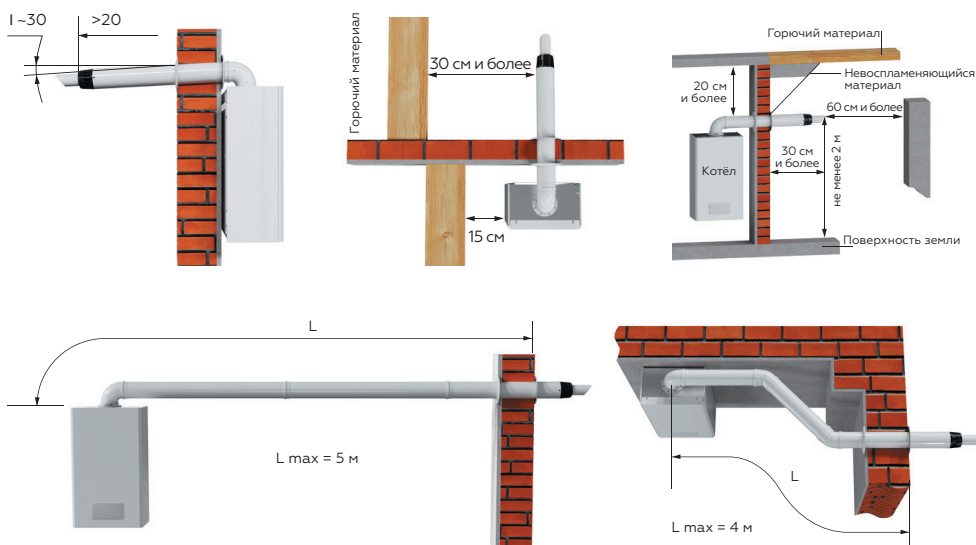
**Внимание!** Монтаж системы дымоудаления рекомендуется производить только квалифицированным авторизованным сервисным и монтажным специалистам.

При монтаже необходимо в первую очередь руководствоваться инструкцией к отопительному прибору, для функционирования которого используется данная система дымоудаления.

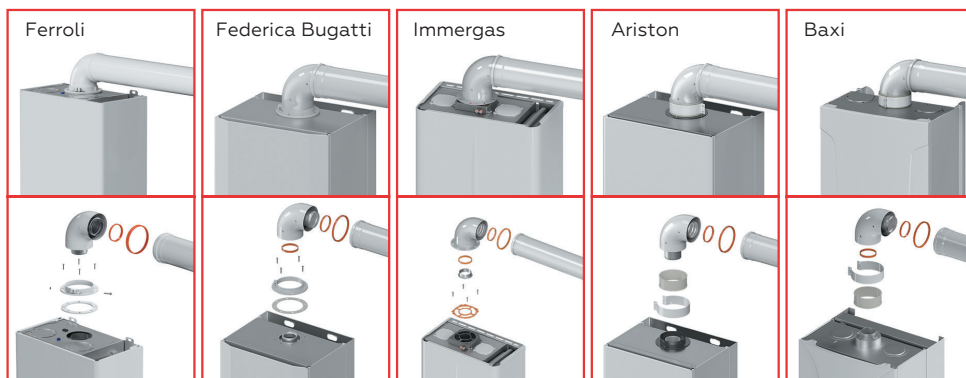
## 10. НЕОБХОДИМЫЕ УСЛОВИЯ МОНТАЖА

- При проходе дымохода по фасаду дома требуется соблюдать расстояние между землей и трубой не менее, чем в 2 м.
- Расстояние от трубы до дверей, вентиляционных выходов и окон по горизонтали и вертикали должно быть не менее 0,6 м.
- Нельзя выводить канал дымохода в другое помещение или искусственное сооружение — подвал, подъезд, гараж, арку.  
Трубу коаксиального дымохода можно выводить только на улицу!
- Необходимо обеспечить свободное пространство перед коаксиальной трубой — не менее 1,5 м (не должно быть внешних препятствий в виде заборов, стен, столбов и т.д.).
- При размещении канала под окном расстояние от его нижнего края до магистрали должно быть от 1 м.
- Если в системе дымоотведения не используется конденсатоотводчик, то коаксиальная труба монтируется с уклоном к земле (в пределах  $3^\circ$ ).
- В конструкции оптимально использовать не более 2-х коаксиальных колен.
- Не менее 20 см должно быть между газовыми трубами и элементами дымохода.
- Максимальная длина дымохода не должна превышать 5 м, данный параметр может быть иным в зависимости от требований изготовителя отопительного оборудования.
- Каждое промежуточное колено  $90^\circ$  уменьшает максимально допустимую длину дымохода на 1 м, колено  $45^\circ$  — на 0,5 м.

Два колена  $90^\circ$ , непосредственно одно за другим, уменьшают максимальную длину на 4 м. Первое колено  $90^\circ$  (колено подключения) не учитывается при подсчёте максимальной длины.



## 11. СХЕМЫ ПРИСОЕДИНЕНИЯ



## 12. УСЛОВИЯ ХРАНЕНИЯ И ТРАНСПОРТИРОВКИ

Изделие должно храниться в закрытом помещении исключая возможность попадания на них атмосферных осадков. Изделие необходимо перевозить в заводской упаковке крытым транспортом любого вида, согласно правилам перевозки, действующими на данном виде транспорта с соблюдением мер по предотвращению ударов и других механических воздействий на изделия.

## 13. УКАЗАНИЕ МЕР БЕЗОПАСНОСТИ

- Установка системы дымоудаления должна осуществляться с соблюдением мер техники безопасности и с использованием средств индивидуальной защиты.

- При монтаже системы дымоудаления необходимо проверить герметичность соединения внутренней трубы для отвода отработанных газов ( $\varnothing 60$ ), при отсутствии герметичного подключения необходимо прекратить эксплуатацию и заменить уплотнительный материал.

- Запрещается монтаж/ремонт/обслуживание коаксиальной системы при работающем отопительном приборе.

- При любом подозрении на неправильную работу изделия необходимо прекратить его использование, отключить обогревательный прибор.

- Устройство дымоотводов от каждого теплогенератора через наружные стены (в том числе через окна, под балконами и лоджиями) в жилых многоквартирных зданиях не допускается. Дымовые каналы (трубы) не допускается прокладывать через жилые помещения. Пределы огнестойкости конструкций дымовых каналов (труб) должны быть не менее установленных СП 7.13130. (Источник СП 60.13330.2012).

- Техническое обслуживание и ремонт теплогенератора, газопровода, дымохода и воздуховода для забора наружного воздуха должны осуществляться специализированными организациями, имеющими свою аварийно-диспетчерскую службу. СНиП 41-01-2003.

## 14. СЕРТИФИКАЦИЯ

Соответствие продукции требованиям ГОСТ 53321-2009 подтверждено следующими сертификатами:

1. Добровольный сертификат соответствия РОСС RU.32396.04НТЦ0.ОС02.02656 согласно ТУ 25.11.23–001– 42003024 –2020 «Элементы дымо-воздуховодных систем».
2. Сертификат соответствия требованиям пожарной безопасности согласно ГОСТ 53321-2009 по системе добровольной сертификации «безопасность и качество» № ССБК.RU.ПБ32.Н000013.
3. Сертификат соответствия EN 14989-2-2013 (Беларусь) до 21.06.2026.

**Внимание!** Приступать к установке и эксплуатации элементов системы дымоудаления только после внимательного ознакомления с инструкцией по эксплуатации.

Данная продукция изготовлена с соблюдением всех норм и стандартов.

Все комплектующие сертифицированы на территории РФ и стран ЕС.

Применяется для газовых котлов с закрытой камерой сгорания и принудительным удалением продуктов горения как зарубежного, так и отечественного производства.

## 15. ГАРАНТИЙНЫЕ ОБЯЗАТЕЛЬСТВА

Производитель гарантирует безотказную работу при соблюдении потребителями правил эксплуатации, технического обслуживания и хранения, установленных настоящим паспортом.

При покупке товара покупатель должен проверить внешним осмотром отсутствие повреждений и его комплектность.

При обнаружении недостатков потребитель имеет право обратиться к продавцу с письменным требованием о замене или возврате изделия. При этом к заявлению должны быть приложены оригиналы следующих документов:

- кассовый чек на приобретённое изделие;
- паспорт изделия;
- акт, подтверждающий наличие недостатков с описанием.

Претензии по качеству принимаются производителем.

Гарантийный срок 5 лет с момента продажи.

Срок службы не менее 10 (десяти) лет.

### **Производитель не несет ответственность в случаях:**

- несоблюдения потребителем правил эксплуатации;
- несоблюдения потребителем, торгующей или транспортной организацией правил транспортировки и хранения изделия;
- наличия на изделии механических повреждений;
- использования изделия не по назначению.

**16. ГАРАНТИЙНЫЙ ТАЛОН****Гарантийный талон**

к накладной № \_\_\_\_\_ от «\_\_\_» \_\_\_\_\_ г.

Наименование товара: Комплект дымохода СТАНДАРТ

№	Артикул	Примечание

Гарантийный срок 5 лет с момента продажи

Срок эксплуатации комплекта дымохода - 10 лет.

Организация, уполномоченная изготовителем на принятие и удовлетворение требований потребителей на территории РФ: ООО «ТЕРЕМ», место нахождения: 117418, г. Москва, проспект Нахимовский, дом 47, эт.15, пом. I, ком. 25  
тел: +7 (495) 775-20-20, факс: 775-20-25.

E-mail: info@rommer.ru

При предъявлении претензий к качеству товара, покупатель предоставляет следующие документы:

1. Заявление в произвольной форме, в котором указываются:
  - название организации или Ф.И.О. покупателя;
  - фактический адрес покупателя и контактный телефон;
  - название и адрес организации, производившей монтаж;
  - адрес установки изделия;
  - краткое описание дефекта.
2. Документ, подтверждающий покупку изделия (накладная, квитанция);
3. Фотографии неисправного изделия;
4. Акт гидравлического испытания системы, в которой монтировалось изделие;
5. Копия гарантийного талона со всеми заполненными графами.

**С условиями гарантии, правилами установки и эксплуатации ознакомлен:**Покупатель \_\_\_\_\_  
(подпись)Продавец \_\_\_\_\_  
(подпись)

Дата продажи «\_\_\_» \_\_\_\_\_ 20\_\_\_ г.

Штамп или печать  
торгующей организации**Гарантийный талон действителен только в оригинале!**

Более подробную информацию о комплекте дымохода стандарт можно найти на сайте: [www.rommer.ru](http://www.rommer.ru).

Технические характеристики и внешний вид могут изменяться без уведомления.

**ПО ЗАКАЗУ** ООО «ТЕРЕМ» для бренда ROMMER

(Организация, уполномоченная изготовителем на принятие и удовлетворение требований потребителей на территории РФ).

**ROMMER**

**КОНТРОЛИРУЕМОЕ  
КАЧЕСТВО**

117418, Российская Федерация, Москва,  
Нахимовский пр-т, 47, офис 1522.  
Тел.: +7 (495) 775-20-20, факс: 775-20-25  
E-mail: [info@rommer.ru](mailto:info@rommer.ru)  
[www.rommer.ru](http://www.rommer.ru)